

**Требования к качеству применяемых материалов**

ГОСТ 8486-86\*. Пиломатериалы хвойных пород. Технические условия.  
ГОСТ 11047-90. Детали и изделия деревянные для малоэтажных жилых зданий и общественных зданий. Технические условия.  
ГОСТ 530-95. Кирпич и камни керамические.

Для лаг и прокладок применяют нестроганные доски второго и третьего сорта из здоровой древесины хвойных и мягких лиственных пород, за исключением липы и тополя, доски могут иметь тупой обзол без коры.

**На приемке элементов пола следует проверить:**

- внешний вид лаг и прокладок, их размеры;
- наличие антисептирования лаг и прокладок;
- наличие паспорта (сертификата) на каждую партию деталей, в котором должно быть указано: наименование предприятия-изготовителя; наименование деталей; размеры; количество в м<sup>3</sup> и шт.; порода древесины; обозначение соответствующего стандарта (ГОСТ).

**Лаги и прокладки следует хранить:**

- в сухих закрытых помещениях, уложенными в штабеля по типам и размерам;
- под штабелями и между рядами деталей или пачек в 2—3 местах по их длине должны быть уложены деревянные прокладки одинаковой толщины.

Кирпич для устройства столбиков применяют полнотелый размерами 250 × 120 × 65 мм или 250 × 120 × 88 мм;

Отклонения от размеров и показателей внешнего вида не должны превышать следующие значения:

- по длине — ±5 мм; ширине — ±4 мм; толщине — ±3 мм;
- по отбитости углов: глубина до 15 мм, не более 2;
- трещины по постели длиной до 30 мм.

Предприятие-изготовитель обязано сопровождать партию кирпича документом, удостоверяющим качество. Кирпич должен храниться на поддонах или в контейнерах раздельно по маркам и видам.

**Указания по производству работ**

СНиП 3.04.01—87 пп. 4.3, 4.4, 4.29, 4.32, СНиП 2.03.13—88, табл. 1

Устройство полов допускается при температуре воздуха в помещении, измеряемой в холодное время года около дверных и оконных проемов на высоте 0,5 м от уровня пола, не ниже 0° С.

Перед устройством полов, в конструкции которых заложены изделия и материалы на основе древесины, в помещении должны быть выполнены штукатурные и др. работы, связанные с возможностью увлажнения полов. При устройстве этих полов и в последующий период до сдачи объекта в эксплуатацию относительная влажность воздуха в помещении не должна превышать 60%. Сквозняки в помещении не допускаются.

Лаги под покрытия пола следует укладывать поперек направления света из окон, а в помещениях с определенным направлением движения людей (например, в коридорах) — перпендикулярно движению.

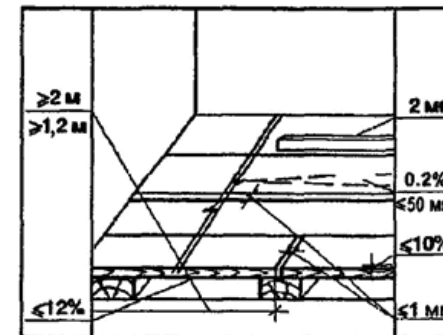
В дверных проемах смежных помещений следует устанавливать уширенную лагу, выступающую за перегородку не менее чем на 50 мм с каждой стороны.

Для столбиков под лаги следует применять кирпич керамический обыкновенный марки 75 и выше и цементно-песчаный раствор марки не ниже 25.

Состав операций и средства контроля

Этапы работ	Контролируемые операции	Контроль (метод, объем)	Документация
Подготовительные работы	<p>Проверить:</p> <ul style="list-style-type: none"> <li>— выполнение очистки основания от мусора, грязи;</li> <li>— наличие и качество звуко-, тепло- и гидроизоляционных прокладок согласно требованиям проекта;</li> <li>— качество укладки лаг (расстояние между ними, стыкование лаг, отметка);</li> <li>— величину отметки чистого пола;</li> <li>— наличие документа о качестве на партию досок, внешний вид досок, влажность древесины.</li> </ul>	<p>Визуальный</p> <p>То же</p> <p>Измерительный</p> <p>То же</p> <p>Визуальный, измерительный</p>	<p>Акт освидетельствования скрытых работ, общий журнал работ, паспорта (сертификаты)</p>
Устройство покрытия из досок	<p>Контролировать:</p> <ul style="list-style-type: none"> <li>— правильность гвоздевого крепления досок к лагам;</li> <li>— правильность стыковки досок покрытия между собой;</li> <li>— провесы, неровности, зазоры и выбоимость дощатого покрытия;</li> <li>— правильность установки плинтусов.</li> </ul>	<p>Визуальный</p> <p>То же</p> <p>- » -</p> <p>- » -</p>	<p>Общий журнал работ</p>
Приемка готового пола	<p>Проверить:</p> <ul style="list-style-type: none"> <li>— внешний вид пола;</li> <li>— ровность поверхности пола;</li> <li>— отсутствие зазоров и уступов между досками покрытия;</li> <li>— величину заданного уклона (по проекту);</li> <li>— правильность примыкания пола к другим конструкциям.</li> </ul>	<p>Визуальный</p> <p>Визуальный, измерительный</p> <p>То же</p> <p>Измерительный, не менее пяти измерений на 50—70 м<sup>2</sup></p> <p>Визуальный</p>	<p>Акт приемки выполненных работ</p>
<p>Контрольно-измерительный инструмент: рулетка металлическая, линейка металлическая, уровень строительный, двухметровая рейка.</p>			
<p>Операционный контроль осуществляют: мастер (прораб).                      Приемочный контроль осуществляют: работники службы качества, мастер (прораб), представители технадзора заказчика.</p>			

Технические требования  
 СНиП 3.04.01—87 пп. 4.34, 4.38, табл. 23, 25



Допускаемые отклонения:

- поверхности покрытия от плоскости при проверке контрольной двухметровой рейкой — 2 мм;
- от заданного уклона покрытий — 0,2% соответствующего размера помещения, но не более 50 мм;
- по толщине покрытия — не более 10% от проектной;
- зазоров между досками дощатого покрытия — не более 1 мм.

Длина стыкуемых торцами досок покрытия должна быть не менее 2 м, а паркетных досок — не менее 1,2 м.  
 Стыки торцов досок дощатых покрытий следует располагать на лагах.  
 Все доски покрытия должны крепиться к каждой лаге гвоздями длиной в 2—2,5 раза больше толщины покрытия.  
 Все доски (кроме лицевой стороны) должны быть антисептированы.  
 Влажность материалов досок не должна превышать 12%.

Не допускаются:

- уступы между смежными изделиями дощатых покрытий;
- зазоры и щели между плинтусами и покрытием пола или стенами (перегородками).

**Требования к качеству применяемых материалов**

ГОСТ 8242—88\*. Детали профильные из древесины и древесных материалов для строительства. Технические условия.

Детали должны поставляться длиной 2,1 и более с градацией 0,1 м. По соглашению сторон могут поставляться детали меньшей длины, а также детали, прирезанные по длине.

Предельные отклонения от установленных размеров деталей не должны превышать, в мм:

- по длине непррезанных деталей —  $\pm 5$ ;
- по длине прирезанных деталей —  $\pm 3$ ;
- по толщине —  $\pm 1$ ;
- по ширине —  $\pm 2$ ;
- по глубине и высоте шпунта —  $\pm 0.5$ ;
- по толщине и ширине гребня —  $-0.5$ .

Отщепы, задиры и выщербины на поверхностях деталей:

- лицевых — не допускаются;
- нелицевых — не допускаются для плинтусов и досок глубиной более 5 мм и длиной более 1/10 длины детали.

Отклонение от перпендикулярности деталей должно быть более 1 мм на участке длиной 100 мм.

Отклонение от плоскости (покоробленность) не должно быть более для досок пола 3 мм на 1 м длины и 2 мм по ширине.

Тупой обзол в досках и брусках для покрытия полов и обшивках допускается с нелицевой стороны до пола, гребня или четверти. Обзол должен быть очищен от коры.

Влажность древесины деталей должна быть  $12 \pm 3$  %.

Детали должны поставляться партиями. В партии должны быть детали одного типа, изготовленные из древесины одной породы.

В паспорте на каждую партию досок должно быть указано:

- наименование предприятия-изготовителя;
- наименование деталей;
- размеры;
- количество в  $\text{м}^3$ ;
- порода древесины;
- обозначение соответствующего стандарта (ГОСТ).

**Указания по производству работ**  
СНиП 3.04.01—87 пп. 4.3, 4.4, 4.33—4.36

Устройство полов допускается при температуре воздуха в помещении, измеряемой в холодное время года около дверных и оконных проемов на высоте 0,5 м от уровня пола, не ниже  $0^\circ \text{C}$ .

Перед устройством полов, в конструкции которых заложены изделия и материалы на основе древесины, в помещении должны быть выполнены штукатурные и др. работы, связанные с возможностью увлажнения полов. При устройстве этих полов и в последующий период до сдачи объекта в эксплуатацию относительная влажность воздуха в помещении не должна превышать 60%.

Доски дощатого покрытия, соединяемые между собой боковыми кромками в шпунт, необходимо плотно сплачивать. Уменьшение ширины досок покрытия при сплачивании должно быть не менее 0,5%.

Гвозди для крепления досок к лагам следует забивать наклонно в пласт досок дощатого покрытия с вдавливанием шляпок.

Стыки торцов досок покрытия должны перекрываться доской (фризом) шириной 50—60 мм, толщиной 15 мм, врезанной заподлицо с поверхностью покрытия. Фриз прибивают к лаге гвоздями в два ряда с шагом (вдоль лаги) 200—250 мм. Стыкование торцов без перекрытия фризом допускается только в двух-трех пристенных досках покрытия; стыки не должны находиться напротив дверных проемов и должны располагаться на одной лаге.

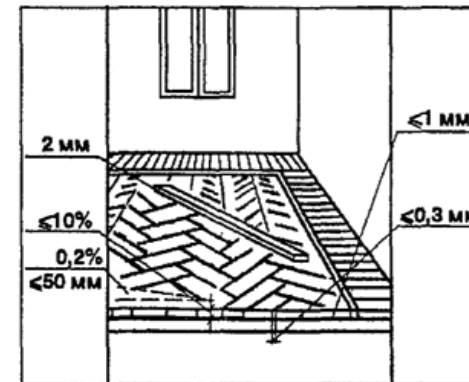
**Состав операций и средства контроля**

Этапы работ	Контролируемые операции	Контроль (метод, объем)	Документация
Подготовительные работы	Проверить: — наличие документа о качестве и внешний вид паркета; — очистку основания от мусора, грязи; — ровность основания, горизонтальность или заданный уклон; — наличие огрунтовки (при настилке по бетону или цементной стяжке); — разбивку площади пола и разметку осей.	Визуальный  То же  Измерительный, не менее 10 измерений на 50—70 м <sup>2</sup> поверхности  Визуальный  Измерительный	Паспорт (сертификат), акт освидетельствования скрытых работ, общий журнал работ
Настилка паркета	Контролировать: — равномерность нанесения и толщину слоя мастики (при наклейке штучного паркета); — плотность приклейки паркетных планок; — правильность соединения паркетных планок между собой; — шлифовку поверхности пола; — правильность установки плинтусов.	Визуальный, измерительный  Визуальный  То же  - » - - » -	Общий журнал работ
Приемка готового пола	Проверить: — внешний вид покрытия, качество циклевки, зазоры и уступы между смежными планками; — сцепление покрытия с нижележащим элементом пола; — ровность поверхности пола; — правильность примыкания пола к другим конструкциям.	Визуальный  Измерительный, поднятие не менее 3 планок на 50 м <sup>2</sup> поверхности пола  Измерительный  Визуальный	Общий журнал работ, акт приемки выполненных работ

Контрольно-измерительный инструмент: рулетка металлическая, линейка металлическая, уровень строительный, двухметровая рейка.

Операционный контроль осуществляют: мастер (прораб), инженер (лаборант) — в процессе работ.  
 Приемочный контроль осуществляют: работники службы качества, мастер (прораб), представители технадзора заказчика.

**Технические требования**  
 СНиП 3.04.01—87 п. 4.34, табл. 23, 25



**Допускаемые отклонения:**

- поверхности покрытия от плоскости при проверке контрольной двухметровой рейкой не должны превышать 2 мм;
- от заданного уклона покрытий — 0,2% соответствующего размера помещения, но не более 50 мм;
- толщины покрытия — не более 10% от проектной.

Влажность материалов штучного паркета не должна превышать 10%.  
 Толщина клеевой прослойки под штучный паркет должна быть не более 1 мм.

Площадь приклейки паркетной планки должна быть не менее 80%.  
 Зазоры между смежными планками штучного паркета — не более 0,3 мм.

**Не допускаются:**

- уступы между смежными изделиями покрытий;
- зазоры и щели между плинтусами и покрытием пола или стенами (перегородками);
- забивка гвоздей в лицевую поверхность паркетной планки.

**Требования к качеству применяемых материалов**

ГОСТ 862.1-85. Паркет штучный. Технические условия.

Предельные отклонения от размеров планок:

- по толщине —  $\pm 0,2$  мм;
- по ширине —  $\pm 0,2$  мм;
- по длине —  $\pm 0,3$  мм.

Штучный паркет должен быть упакован в пачки.

Каждая пачка должна содержать планки одного типа, одной породы древесины и одного размера. В партии должно быть одинаковое количество правых и левых планок.

На каждой пачке должна быть четкая маркировка, содержащая: наименование предприятия-изготовителя; тип планок; породу и название древесины; количество щитов в шт. и  $m^2$ ; размеры в мм; дату изготовления; обозначение стандарта.

Поставляемый паркет должен сопровождаться документом о качестве, в котором должно быть указано: наименование предприятия-изготовителя и его адрес; тип и марка планок; количество в  $m^2$ ; номер партии; дата изготовления; обозначение настоящего стандарта;

**Правила хранения**

— штучный паркет — в пачках, уложенных в правильные ряды по типам, размерам и породам древесины, в закрытых помещениях, не допускающих увлажнения.

**Указания по производству работ  
СНиП 3.04.01—87 пп. 4.3, 4.4, 4.37**

Устройство полов из штучного паркета с применением битумных мастик и их смесей допускается при температуре воздуха в помещении, измеряемой в холодное время года около дверных и оконных проемов на высоте 0,5 м от уровня пола, не ниже  $5^{\circ}C$ .

Перед устройством полов, в конструкции которых заложены изделия и материалы на основе древесины, в помещении должны быть выполнены штукатурные и др. работы, связанные с возможностью увлажнения полов. При устройстве этих полов и в последующий период до сдачи объекта в эксплуатацию относительная влажность воздуха в помещении не должна превышать 60%.

Наборный и штучный паркет следует приклеивать к основанию быстро-твердеющими мастиками на водостойких вяжущих, применяемых в холодном или подогретом состоянии.

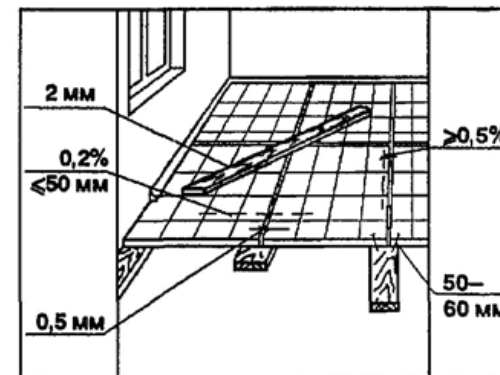
**Состав операций и средства контроля**

Этапы работ	Контролируемые операции	Контроль (метод, объем)	Документация
Подготовительные работы	Проверить: — наличие документа о качестве; — внешний вид щитов; — очистку основания от мусора, грязи; — правильность устройства лаг; — ровность поверхности лаг; — вынос отметки чистого пола.	Визуальный То же - » - Измерительный, визуальный Измерительный То же	Паспорт (сертификат), акт освидетельствования (приемки) скрытых работ, общий журнал работ
Устройство покрытия из паркетных щитов	Контролировать: — соблюдение порядка укладки плит; — правильность гвоздевого крепления; — величину зазоров; — ровность поверхности пола; — правильность установки плинтусов.	Визуальный То же Измерительный То же Визуальный	Общий журнал работ
Приемка готового пола	Проверить: — внешний вид покрытия (отсутствие трещин, выщербин, задиrow, выполненные циклевки, зазоров между щитами); — ровность поверхности пола; — величину допускаемых зазоров; — отсутствие уступов; — правильность установки и крепления плинтусов.	Визуальный, измерительный Измерительный, не менее 5 измерений на 50—70 м <sup>2</sup> поверхности пола То же - » - Визуальный	Общий журнал работ, акт приемки выполненных работ

Контрольно-измерительный инструмент: рулетка металлическая, линейка металлическая, уровень строительный, двухметровая рейка.

Операционный контроль осуществляют: мастер (прораб).  
Приемочный контроль осуществляют: работники службы качества, мастер (прораб), представители технадзора заказчика.

**Технические требования**  
СНиП 3.04.01—87 п. 4.33, табл. 23, 25



**Допускаемые отклонения:**

- поверхности покрытия от плоскости при проверке контрольной двухметровой рейкой — не должны превышать 2 мм;
- от заданного уклона покрытий — не должны превышать 0,2% соответствующего размера помещения, но не более 50 мм;
- влажности материалов паркетных щитов — 10%;
- зазоров между паркетными щитами — 0,5 мм.

**Не допускаются:**

- уступы между смежными изделиями покрытия;
- зазоры и щели между плинтусами и покрытием пола или стенами (перегородками);
- забивка гвоздей в лицевую поверхность паркетных щитов.

**Требования к качеству применяемых материалов**

ГОСТ 862.4-87. Изделия паркетные. Щиты паркетные. Технические условия.

Номинальные размеры паркетных щитов и предельные отклонения от них должны соответствовать требованиям, приведенным в таблице.

Наименование изделия и его элементов	Наименование показателя	Номинальные размеры, мм	Предельные отклонения, мм
Щит	Толщина Ширина × длина	40; 32; 28; 25; 22 400 × 400; 500 × 500; 600 × 600; 800 × 800	±0,2 ±0,3
Паркетные планки	Толщина: — для березы — для хвойных пород Ширина Длина	4; 6 6; 8 8 от 20 до 50 от 100 до 400	±0,2 ±0,2 ±0,2
Рейки: основания обвязки	Ширина Ширина	от 25 до 55 от 35 до 55	±0,5 ±0,5
Квадраты шпона	Толщина Длина	не менее 4 от 100 до 400	±0,2 ±0,2
Квадраты фанерной облицовочной плиты	Толщина Длина (ширина)	не менее 4 от 100 до 400	±0,4 ±0,5

Отклонения от формы паркетных щитов:

- перпендикулярность смежных кромок — не более 0,4 мм на длине 1000 мм;
- плоскостность (покоробленность) — не более 1,0 мм на длине 1000 мм.

На лицевой поверхности древесины паркетных планок и квадратов шпона не допускаются отщепы, сколы, вырывы, задиры, выщербины и риски шириной более 0,3 мм и глубиной более 1 мм. На лицевой поверхности квадрата фанерной облицовочной плиты не допускаются вырывы, отщепы, сколы и царапины на наружных кромках шириной более 1,5 мм и шагом более 20, вмятины размером более 8 × 8 мм.

Допускаемые пороки должны быть зашпаклеваны под цвет древесины водостойкими шпаклевками.

К каждой пачке или пакету паркетных щитов должна быть прикреплена этикетка или бирка, либо нанесена маркировка в виде штампа. Каждая партия щитов должна сопровождаться документом о качестве, в котором должны быть указаны: наименование предприятия-изготовителя; тип и

марка паркетных щитов; порода древесины лицевого покрытия; количество щитов в шт. и м<sup>2</sup>; номер партии; дата изготовления; обозначение стандарта.

**Указания по производству работ**  
СНиП 3.04.01—87 пп. 4.3, 4.4, 4.33—4.37

Устройство полов из штучных материалов без приклейки к нижележащему слою допускается при температуре воздуха в помещении, измеряемой в холодное время года около дверных и оконных проемов на высоте 0,5 м от уровня пола, не ниже 0° С.

Перед устройством полов, в конструкции которых заложены изделия и материалы на основе древесины, в помещении должны быть выполнены штукатурные и др. работы, связанные с возможностью увлажнения полов. При устройстве этих полов и в последующий период до сдачи объекта в эксплуатацию относительная влажность воздуха в помещении не должна превышать 60%. Сквозняки в помещении не допускаются.

Паркетные щиты при соединении между собой при помощи шпонок необходимо плотно сплачивать. Уменьшение ширины изделий покрытия при сплачивании должно быть не менее 0,5%.

Паркетные щиты должны крепиться к каждой лаге гвоздями длиной 50—60 мм. Гвозди следует забивать наклонно в основание нижней щеки паза на кромках паркетных щитов с втапливанием шляпок. Стыки параллельных лагам кромок смежных паркетных щитов следует располагать на лагах.

При сопряжении паркетных щитов с опиленными кромками на одних из них должен быть выполнен паз, на других — гребень.

